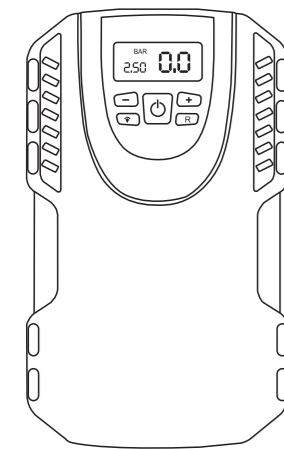


PAPAGO!

i5 智能高速打氣機

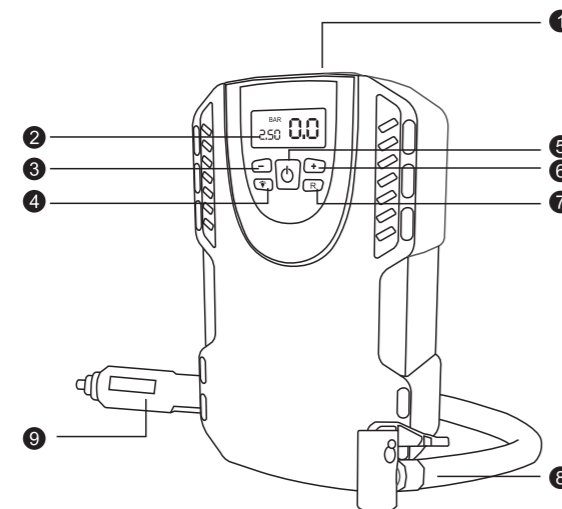
說明書 / 保固卡



(使用前請詳細閱讀本手冊)

產品介紹

部件說明



- 1 LED燈
- 2 胎壓表
- 3 “-” 鍵
- 4 LED開關
- 5 啟/停開關
- 6 “+” 鍵
- 7 切換單位鍵
- 8 氣管
- 9 電源線

提示：說明書中產品、配件、用戶界面等插圖均為示意圖，僅供參考。上圖為數顯款展示，另有多款配置可選，請以實物為準。基礎版無LED燈功能。

配件清單



保險絲x1 氣嘴x1 氣針x1

基本參數

產品名稱	i5智能高速打氣機
產品尺寸	124x60x205mm(裸機)
功率	100W
電壓	DC12V

私家車推薦輪胎氣壓



小轎車

2.3-2.5KG/CM²



SUV

2.5KG/CM²



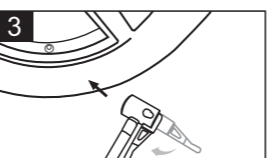
MPV

2.3-2.5KG/CM²

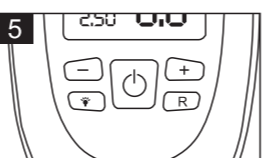
充氣使用方法



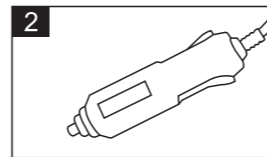
啟動汽車



充氣管另一頭扣到需要補氣的輪胎閥門



按下氣泵開關



將點煙頭插入車內點煙口



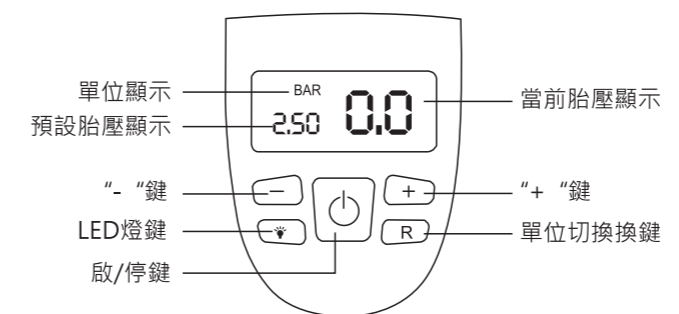
預設胎壓



等待氣泵充氣至自動停止，關掉開關，完成充氣

預設胎壓

按“R”切換單位，按“+”或“-”鍵加減數值，設置完畢後需等待幾秒，待數字停止閃動後，打開充氣開關開始工作。充氣到指定氣壓，充氣泵自動停止。



注意事項

- 請勿擅自拆裝本產品。
- 請勿放置在熱源附近，比如汽車的排氣管口。
- 本產品正常運轉，會使產品輕微發熱，屬於正常現象。
- 為確保充氣泵良好工作，連續充氣時間不應過長，如需長時間運轉，請間歇性休息。

保固說明

- 此款保固條款，僅適用於該產品之原購買者
- 在保固條款之內容，僅適用於原購買地/國家
- 保固期限為原購買者自購買日起之12個月內
- 購買者須檢附購買證明，以享有產品保固及售後服務若無購買證明，則以出廠日期做為保固起始日之判定標準
- 外觀及外殼之機構受損，不在保固範圍內
- 因天災或其他不可抗拒之因素所造成的損壞，不在保固範圍內
- 維修或更換後之產品保固應延用原保固期限
- 針對維修品，將進行維修或以料件做更換，更換後之不良料件原廠有保留權利
- 因人為不當之使用或未依使用說明書之操作方式所造成之故障，不在保固範圍內
- 因自行對產品拆解或改裝造成之故障不在保固範圍內
- 原廠保有針對保固條款內容之修改權利，恕不另行通知

研勤科技股份有限公司
公司地址：114台北市內湖區港墘路200號4樓
客服專線：02-2659-3008
傳真號碼：02-8751-1323
官方網站：tw.papagoinc.com
客服LINE@ ID:@papagoinc

保固卡



LINE@

ID @papagoinc



@papagoinctw

Contact our authorized dealer 經銷商

Purchase Date 購買日期