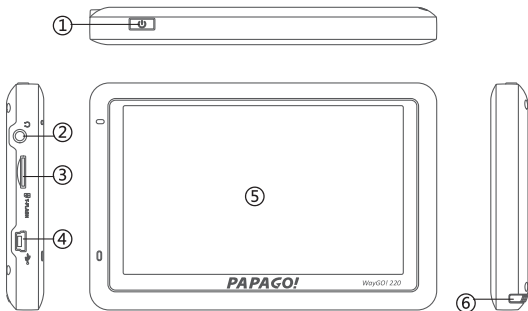


Setup and GO!

快速操作指南 V3.6.24

WayGO! 220



- ① Power Button
- ② Headphone Jack
- ③ Micro SD Card Slot
- ④ Mini USB Connector
- ⑤ Touch Screen
- ⑥ Pen
- ⑦ Speaker
- ⑧ Reset Button



- ① 電源按鈕
- ② 耳機插孔
- ③ Micro SD 卡插槽
- ④ Mini USB 插孔
- ⑤ 觸控屏幕
- ⑥ 觸控筆
- ⑦ 喇叭
- ⑧ 重置鈕

POWER ON 開機

To power on device, please long press the power key till the screen shows up while device is in power off stage.

當導航機處在關機狀態，長按住導航機上方電源鍵至螢幕開啟即可開機。

SUSPEND 休眠

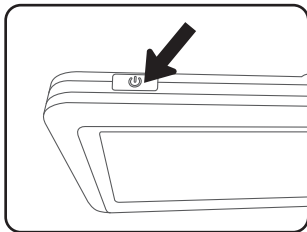
To power on device, please long press the power key while device is in power on stage until the power control menu pop-up, and then select the “ Suspend ” button.

當導航機處在開機狀態，長按住導航機上方電源鍵約三秒鐘直至選單出現，選擇中間休眠按鈕即可進入休眠狀態。

POWER OFF 關機

To power on device, please long press the power key while device is in power on stage until the power control menu pop-up, and then select the “ Power Off ” button.

當導航機處在開機狀態，長按住導航機上方電源鍵約三秒鐘直至選單出現，選擇左邊關機按鈕即可關閉導航機電源。

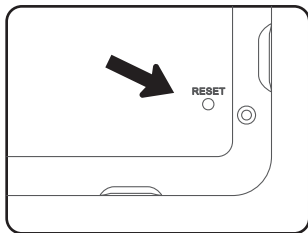


3 Seconds
三秒鐘

Reset 系統重置

When unknown error occurred, press the reset button on the bottom of the device to reset the device.

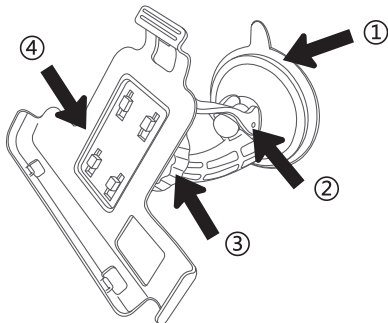
當系統發生不明狀態的錯誤時，可用筆尖按壓導航機後方的系統重置鈕，讓系統重新啟動。



Please use pen or pin to reset the power
使用筆或迴紋針重置

- ① Suction cup mount
- ② Lock Lever
- ③ Tension Knob
- ④ Cradle

- ① 擋風玻璃吸盤
- ② 吸盤鎖定桿
- ③ 角度調整鈕
- ④ 導航機固定座



Mount Your Device 安裝導航機



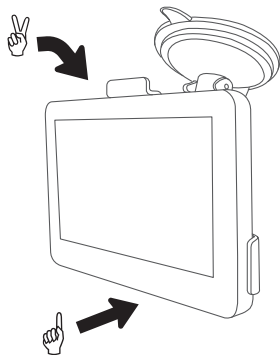
Fit the bottom of your device into the cradle.

將導航機底部凹槽處固定於固定座上。



Tilt your device back until it snaps in place.

將導航機與固定座卡緊。

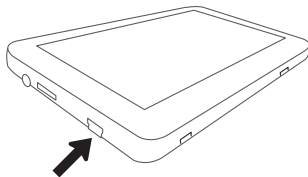


Plug the Power Cable 安裝電源



Plug the small end of the cable into the mini USB connector.

將電源線插入 Mini USB 插孔。



Warning 警告

本電池如果更換不正確會有爆炸的危險，請依製造商說明書處理用過之電池。

地圖瀏覽



回到
導航

點擊
畫面

導航畫面



點擊開啟主選單

功能選單



導航畫面 (已設目的地)



切換平面/高架

路徑規劃結果



結束目前導航路徑

查看規劃結果

好聰明！【快拼】使用說明



以傳統注音為基礎，只要輸入每個字的第一個注音拼音即可，您就可以輕鬆快速打出您要的道路或景點。

★【快拼】最多可以輸入 6 個字元。

首創！【PAPA-Code】位置編碼

一碼掌握目前所在



交換位置資訊超簡單！



範例一 尋找 → 台北市港墘路200號

1. 點選【找地址】



2. 輸入縣市篩選，台北市【ㄊㄨㄛˊ ㄕㄨㄛˊ】



3. 再輸入路名，港墘路【<< ㄍㄨㄛˊ】



4. 直接點選【候選區】的字



5. 門牌【200號】，輕鬆選完。



6. 找住址，又快又簡單。



範例二 尋找 → 台北101

1. 點選【找景點】



2. 輸入台北1【去々一】



3. 直接點選【候選區】的字



4. 找住址，又快又簡單。



5a. 查詢停車場/出入口真簡單



5b. 點選小圖示直接可查專櫃

